



SM600

Desktop presentation barcode scanner

SM600 è un Imaging Presentation Scanner, compatto e omnidirezionale. La sua rivoluzionaria tecnologia di imaging è racchiusa in un design solido, ma elegante. Le dimensioni compatte e l'ingombro ridotto lo rendono la soluzione ideale per l'utilizzo in piccoli spazi. Con SM600 avrete la possibilità di scansionare i codici a barre 1D o 2D, partendo dalle etichette e arrivando alla lettura su display di: coupon, gift card, carte fedeltà, carte d'imbarco e persino biglietti per il teatro o il cinema. SM600 garantisce prestazioni di lettura intuitive e veloci grazie alla semplicità di scansione point-and-shoot che permette di non allineare il codice a barre alla linea di lettura.



CARATTERISTICHE

- **Scansiona** la maggior parte dei **codici a barre 1D e 2D** su carta, telefoni cellulari e display di computer
- Con le dimensioni compatte e il minimo ingombro **può adattarsi in piccoli spazi**
- **Supporta la scansione automatica, a mani libere**
- La modalità multi-code consente la **scansione simultanea di più codici a barre**
- **La testa dello scanner può essere regolata avanti e indietro in un intervallo totale di 180°** per adattarsi alla vostra applicazione
- **Strumento di configurazione disponibile e funzionalità di formattazione dei dati** che eliminano la necessità di modifiche al sistema host
- Resistenza a scariche elettrostatiche sia a contatto che in aria 20KV
- **Leggero ed ergonomico**
- **Tasto di accensione laterale touch**

SCHEDA TECNICA

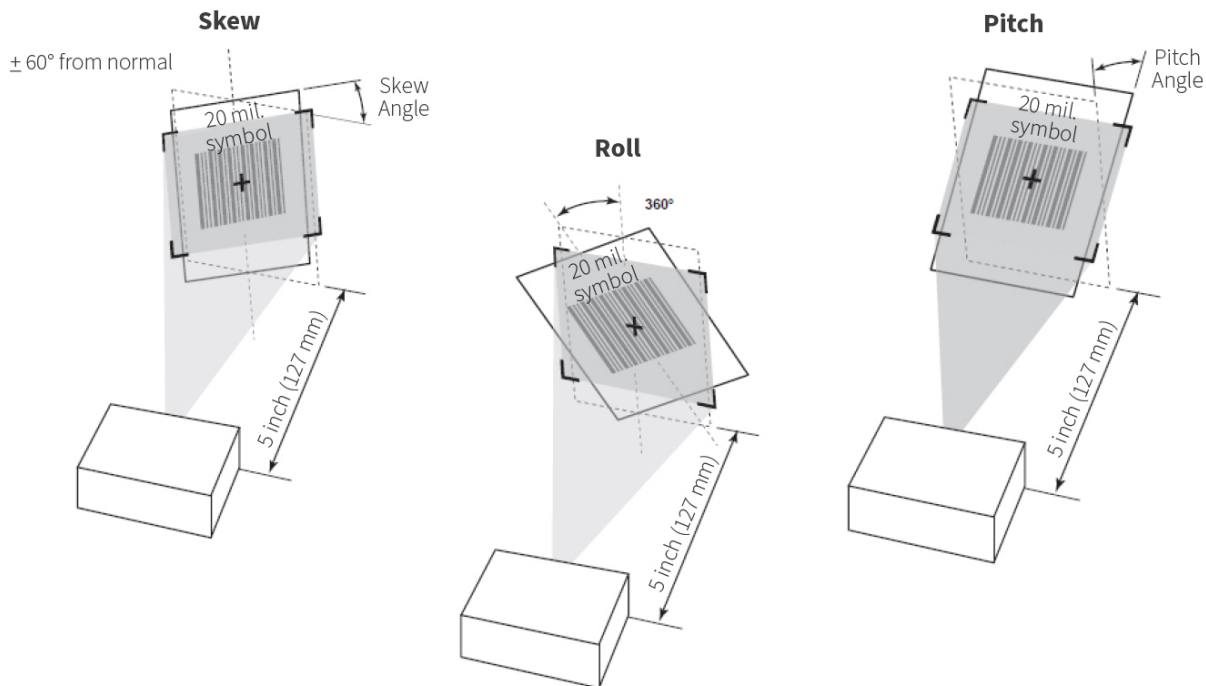
SM600U

STRUTTURA

Peso	ca. 315 g
Materiale	Plastica ABS
Dimensioni	97,89 L x 74,90 P x 137,94 A mm
Colore disponibile	Nero

PERFORMANCE

Sorgente luminosa	LED bianco visibile
Cono di lettura	Orizzontale -55°, Verticale -35°
Risoluzione	1280 (H) x 800 (V) pixels 3.0 mil (Code 39), 8 mil (QR Code)
Velocità di scansione	60 fps (frame per second)
Pitch	±60° (da davanti a dietro)
Skew	±60° (dal piano parallelo al simbolo (da lato a lato)
Roll	360°
Indicatori	Segnale acustico e LED (arancione in standby, blu lettura corretta) Un pulsante di attivazione può abilitare / disabilitare il mirino di lettura



INTERFACCIA

Tipo di connessione	USB
Tensione di alimentazione	USB Power
Consumo in Stand-by (tipico)	90 mA
Consumo in utilizzo (tipico)	310 mA

SM600U

AMBIENTALE

Temp. di funzionamento	da 0 °C a 50 °C (da 32°F a 122°F)
Temp. di conservazione	da -20 °C a 70 °C (da -4°F a 158°F)
Umidità relativa	da 20% a 95% (senza condensa)
Luce ambiente	100,000 Lux Max. (luce del sole)
Protezione	IP42 (protezione da polvere e acqua)

AFFIDABILITA'

MTBF	50.000 ore
Test alta temp.	70°C, 48 ore
Test bassa temp.	-20°C, 48 ore
Test alla piegatura cavi	25,000 volte minimo (30 volte/min @ 500 g/90°)
Resistenza alla caduta	Caduta da 120 cm sul cemento

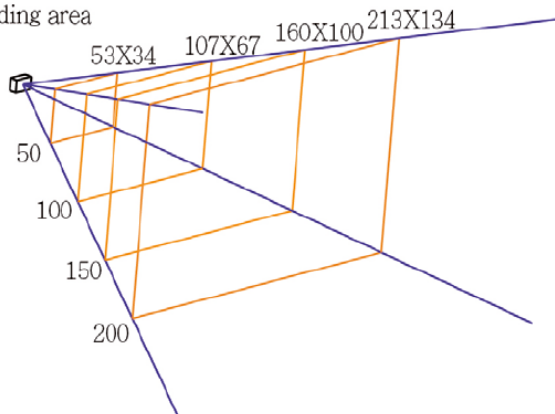
CODICI A BARRE SUPPORTATI

1D Symbologies	UPC-A, UPC-E, EAN-8/JAN-8, EAN-13/JAN-13, Code 39, Code 128, Interleaved 25, Industrial 25, Matrix 25, Codabar/NW7, Code 93, China Post, MSI/Plessey, Telepen, GS1 Databar Omni-directional, GS1 Databar Limited, GS1 Databar Expanded
2D Symbologies	Data Matrix, PDF 417, QR Code, Micro PDF 417, Micro QR Code, Aztec, Dotcode, Maxi Code, Han Xin Code

RANGE DI LETTURA

Barcode mil/Profondità campo mm

Reading area



3mil Code39	40~60 mm
4mil Code39	35~85 mm
5mil Code39	35~95 mm
10mil Code39	25~150 mm
20mil Code39	20~200 mm
20mil QR Code	20~120 mm
20mil PDF417	20~90 mm
20mil Data Matrix	20~160 mm

Nota: il test è con illuminazione ambientale 700 ~ 800 Lux.

MODELLI



CUSTOM®

995ED044000333

SM600U PRESENTATION
BARCODE SCANNER 1D/2D

995ED044100333

SCANMATIC PRES BARCODE
1D/2D SM600U US

Via Berettine, 2 - 43010 Fontevivo PR - P. IVA: IT02498250345 - TEL: +39 0521 680111 - FAX: +39 0521 610701 - CODICE UNIVOCO: 8RQN7AZ

I dati tecnici presenti su questo sito non sono impegnativi e possono essere modificati senza preavviso.

Ultimo aggiornamento: 20 luglio 2022